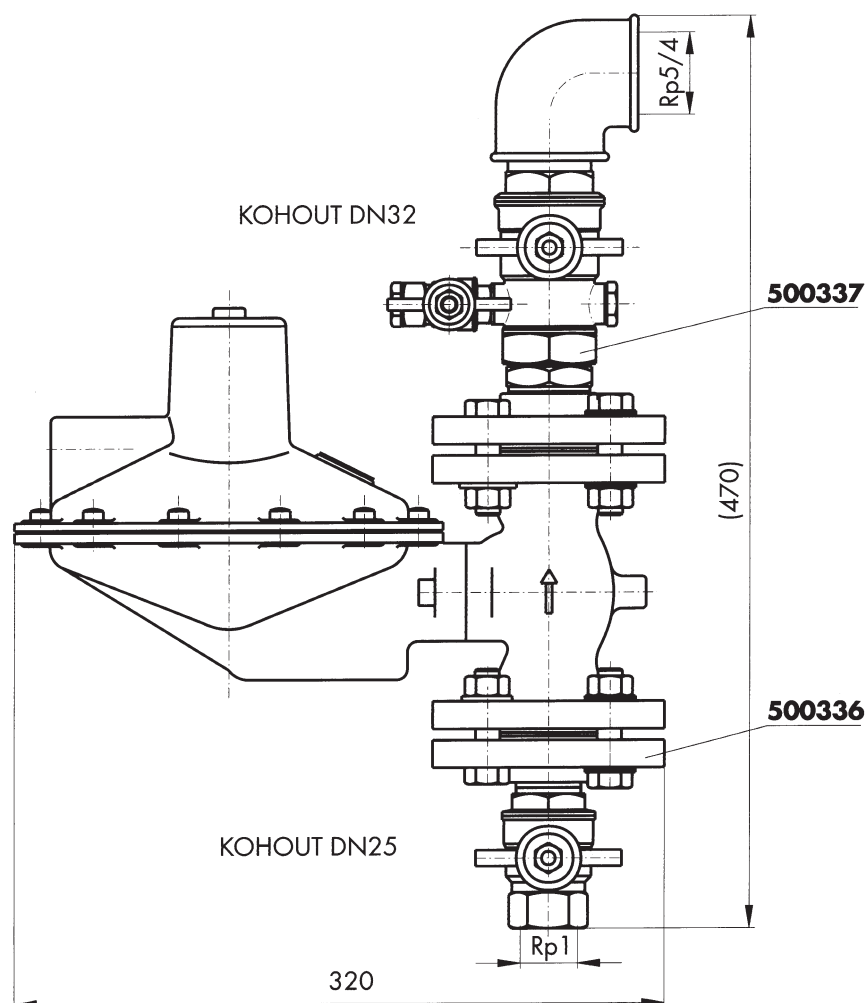


ALz-6U

příklad instalace regulátoru



Použití

Tato sestava se používá pro snadnou výrobu a montáž přípojky plynu.
Typ regulátoru je nutné zvolit podle požadovaných parametrů.
Souprava se dodává v částečně rozloženém stavu. Vstup a výstup objednávat samostatně.

Objednáací tabulka

Objednáací číslo	Název (typ)	Povrchová úprava (materiál)
podle typu	regulátor typu ALz-6U	díly podléhající korozi jsou lakovány
500336	vstup šroubovaný 1	
500337	výstup šroubovaný 5/4	