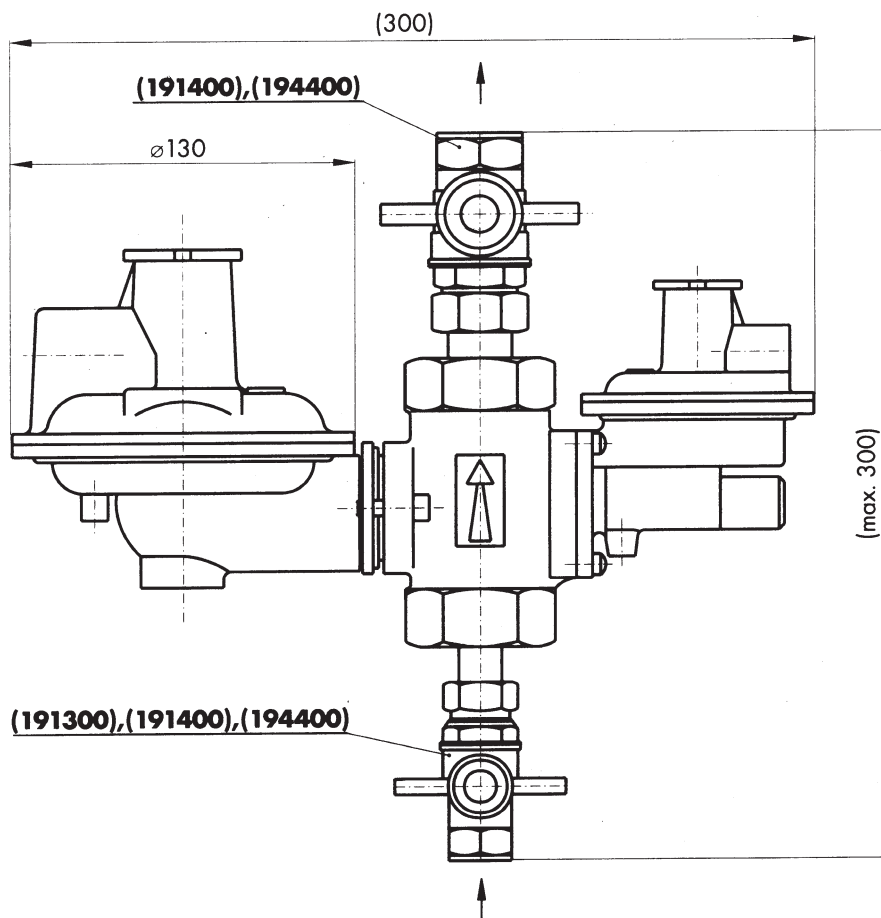


RP-6, RP-10

příklad instalace



Použití

Uvedená instalace řeší komplexně, rychle a snadno vestavbu přechodu ze STL na NTL pro domovní účely do vlastních výklenků, skříní apod. Typ regulátoru, vstupního a výstupního kohoutu s převlečnou maticí je nutné zvolit podle požadovaných parametrů.

Přednosti

- malé zástavné rozměry
- snadná a rychlá instalace díky použití kohoutů s převlečnou maticí

Objednací tabulka

Objednací číslo	Název (typ)	Poznámka
podle typu	regulátor RP-6 nebo RP-10	vstup Rp1/2, Rp3/4, Rp1, výstup Rp3/4, Rp1
500342	kompletní výstup rohový	vstup Rp3/4, výstup G5/4
191300	kohout kulový 1/2	vstup Rp1/2 vnitřní, výstup R1/2 vnější
191400	kohout kulový 3/4	vstup Rp3/4 vnitřní, výstup R3/4 vnější
194400	kohout kulový 1	vstup Rp1 vnitřní, výstup R1 vnější