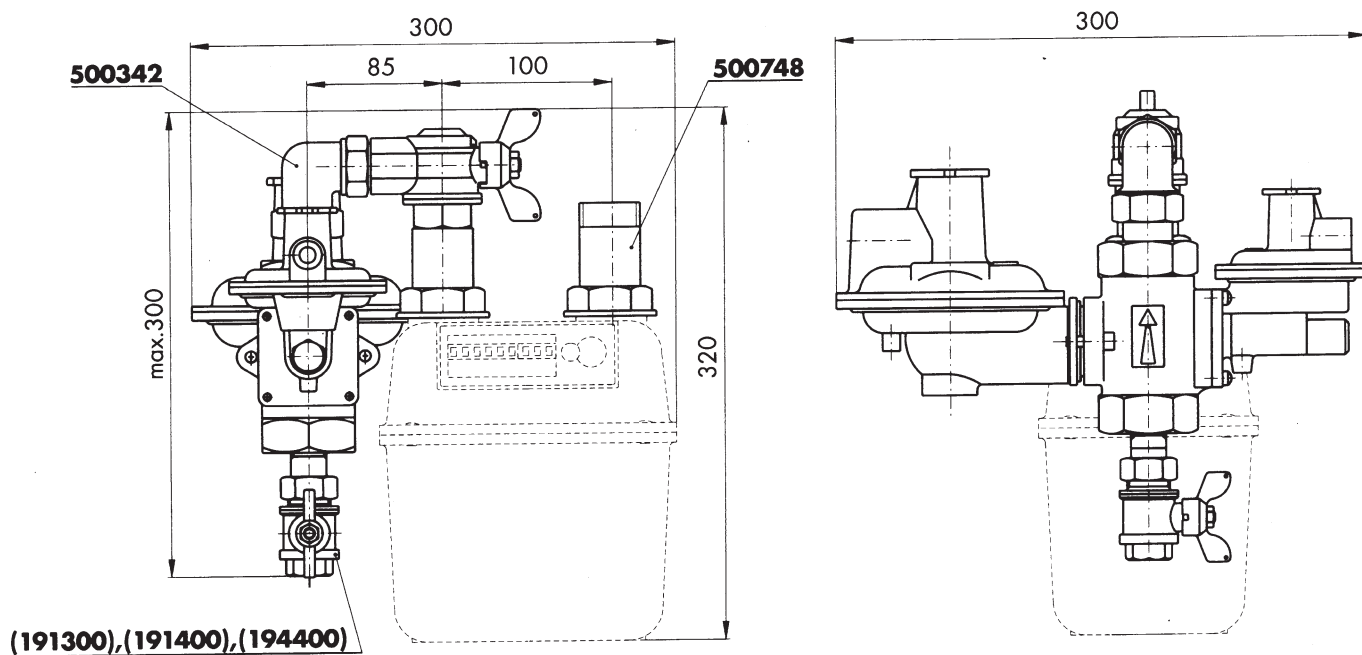


RP-6, RP-10

příklad instalace regulátoru a plynoměru



Použití

Uvedená instalace řeší komplexně, rychle a snadno vestavbu přechodu ze STL na NTL pro domovní účely do vlastních výklenků, skříní apod. Typ regulátoru a vstupního kohoutu je nutno zvolit podle požadovaných parametrů.

Přednosti

- malé zástavné rozměry
- snadná a rychlá instalace díky použití komplexního výstupu rohového, který je již odzkoušen na těsnost
- použité plynoměrové hrdlo má dostatečnou délku pro uchycení rozpěrek a zároveň umožňuje kontrolu neporušenosti plynoměrového těsnění

Objednací tabulka

Objednací číslo	Název (typ)	Poznámka
podle typu	regulátor RP-6 nebo RP-10	vstup Rp1/2, Rp3/4, Rp1, výstup Rp3/4
500342	kompletní výstup rohový	vstup Rp3/4, výstup G5/4
191300	kohout kulový 1/2	vstup Rp1/2 vnitřní, výstup R1/2 vnější
191400	kohout kulový 3/4	vstup Rp3/4 vnitřní, výstup R3/4 vnější
194400	kohout kulový 1	vstup Rp1 vnitřní, výstup R1 vnější
500748	hrdlo R1 vnější závit včetně matice G5/4	vstup G5/4 vnitřní, výstup R1 vnější