

Seznam smluvních servisních středisek:

Záruční a pozáruční opravy
GMR GAS s.r.o.
Husova 691
539 73 Skuteč
Telefon: 469/366111
Telefax: 469/350240

Bezpečnostní instrukce:

Před uvedením do provozu si pečlivě přečtěte Návod k používání, prohlédněte vyobrazení a návod uschovejte.

Výrobek se nesmí používat k jiným účelům, než uvádí výrobce.

Výrobce ujistí, že na tento výrobek vydal Prohlášení o shodě ve smyslu Zákona č. 90/16 Sb.

Při montáži, kontrole, obsluze apod. se zakazuje manipulovat s otevřeným ohněm v okruhu do 1,5 m od zařízení.

Závady a jejich odstranění:

V případě poruchy regulátoru je nutno kontaktovat montážní firmu, nejbližší smluvní servisní středisko nebo výrobce.

Upozornění provýše uvedené organizace:

Regulátor do opravy je nutno zasílat demontovaný z regulační soupravy a očištěný, v případě záruční opravy s vyplněným záručním listem a stručným popisem závady.

Příslušenství a náhradní díly:

Příslušenství: filtrační sítko - 2 ks.

Náhradní díly: krytka, "0" kroužek 10x2, šroub M 3,5, "0" kroužek 3 x 1,5, pojistný kroužek 25, filtrační sítko a sítko odfuku.

Náhradní díly lze objednat u výrobce nebo u servisních středisek.

Doprava a skladování:

Při dopravě a manipulaci je třeba respektovat označení na krabici. Při poškození výrobku z důvodu nevhodné manipulace nebude uznána záruka.

Výrobek musí být skladován v krytém, suchém a neagresivním prostředí.

Průvodní dokumentace:

Návod k používání, včetně záručního listu.

Seznam předpisů:

ČSN EN 12279
TPG 609 01; TPG 905 01

Likvidace:

Po vybalení regulátoru odevzdejte papírovou krabici a polyetylenové sáčky do sběru.

Po ukončení životnosti regulátoru zašlete výrobek na adresu výrobce, který provede jeho ekologickou likvidaci, nebo ji provedte formou třídění odpadu na základě zákona číslo 125/1997 Sb. a prováděcích vyhlášek MŽP č. 337, 338, 339, 340.

NÁVOD K POUŽÍVÁNÍ

BEZÚDRŽBOVÉHO REGULÁTORU TLAKU ZEMNÍHO PLYNU RP-6, RP-6X, RP-10, RP-10X

Použití:

Regulátor se řadí podle TDG 609 03 do II. skupiny odstavec 2 a platí pro něj veškerá ustanovení vztahující se k této skupině. Patří do regulační třídy AC 15.

Regulátory RP-6 a RP-10 jsou určeny pro snižování tlaku topných plynů o vstupním tlaku 0,1-0,4 MPa na výstupní tlak 2,0 + 0,3 kPa.

Regulátory spolehlivě pracují i při nižším vstupním tlaku od 0,02 MPa, ale průtok a výstupní tlak úměrně klesá.

Provedení pro atypické seřízení RP-6X a RP-10X o vstupním tlaku 0,02 - 0,4 MPa na výstupní tlak 2,0 až 5,0 kPa v toleranci + 15%.

Pracovní teplota od -20°C do +50°C.

Regulátor není odolný proti vysokým teplotám dle čl. 4.4 ČSN EN 1775.

Regulátor je určen ke snižování tlaku plynu z rozvodu na nízkotlak a udržuje jej v konstantní výšce. Je vybaven pojistným ventilem a bezpečnostním uzávěrem, který trvale uzavře přívod plynu do regulátoru při poklesu nebo vzestupu tlaku plynu ve výstupním potrubí nad stanovenou mez.

Regulátory RP-6, RP-6X, RP-10 a RP-10X jsou schváleny Strojírenským zkušebním ústavem v Brně.

Umístění:

Regulátor tlaku plynu je nutno umístit a uvádět do provozu dle ČSN EN 12 279, ČSN EN 1775, TPG 609 01 a TPG 704 01.

Regulátor tlaku plynu musí být instalován ve větraných prostorách a chráněn proti korozi, chvění, nárazům, povětrnostním vlivům a vandalismu.

V případě umístění regulátoru tlaku plynu uvnitř budov musí být v prostorách, které jsou:

- chráněny proti požáru nebo je nutno realizovat bezpečnostní protipožární opatření dle čl. 4.4 ČSN EN 1775
- nepřetržitě větrány proti vzniku výbušné plynné směsi nebo je nutno realizovat ochranná opatření dle čl. 7.4 ČSN EN 12 279.

Popis výrobku:

Regulátorem lze regulovat pouze zemní plyn.

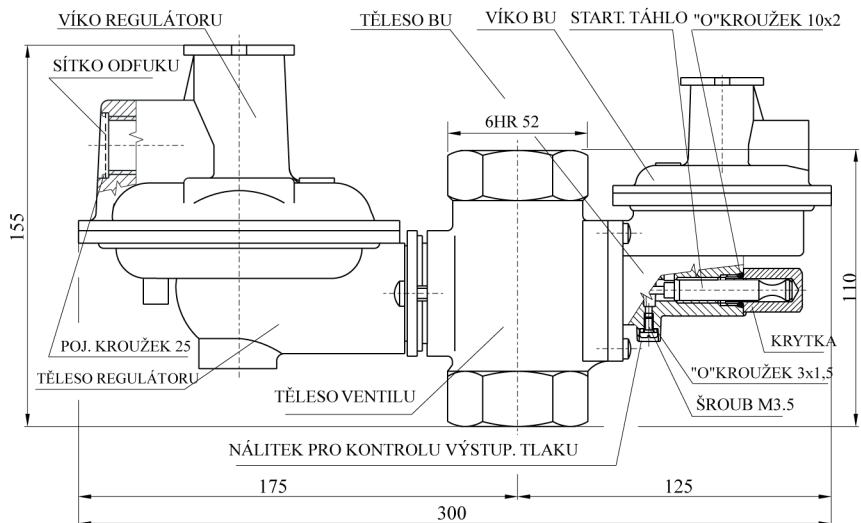
Regulátor sestává z tělesa ventilu ze šedé litiny, z hliníkového tělesa a víka regulátoru, hliníkového tělesa a víka bezpečnostního uzávěru, regulačního ventilu, ovládacího ústrojí s membránou a pružinou, z pojistného ventilu, odfukového ventilu a bezpečnostního uzávěru. Vnitřní části jsou z materiálů odolných účinkům plynu. Těleso s víkem regulátoru je pomocí příruby připojeno šrouby k tělesu ventilu s možností plynulého natáčení od 0 - 360°. Na druhé straně je k tělesu ventilu šrouby připojeno těleso s víkem bezpečnostního uzávěru s možností natáčení po 90°.

Pro odvětrání regulátoru nad membránou je na víku regulátoru nálietek s vnitřním závitem Rp 3/4 (DN 20). Odřukový otvor je kryt ochranným sítkem proti vniknutí nečistot.

Technické parametry:

Materiál, konstrukce a funkce regulátoru splňují požadavky TPG 609 03.

Výrobce doporučuje, z důvodů bezpečnosti, maximální dobu provozu RTP 20 let.



Parametry regulátorů tlaku plynu:

Tyto parametry jsou garantovány na zkušebních zařízeních výrobce, která splňují požadavky státní zkušebny a ČSN EN 12279.

| Typ regulační třída | Vstupní tlak P_p MPa | Výstupní tlak P_s kPa | Uzavírací tlak P_a kPa Třída SZ10 | Pojistný tlak P_p kPa | Bezpečnostní tlak P_b kPa | Minimální průtok Q_{min} m ³ .h ⁻¹ | Maximální průtok Q_{max} m ³ .h ⁻¹ | Hmotnost kg |
|---------------------|------------------------|-------------------------|--|-------------------------|--|--|--|-------------|
| RP - 6 | 0,1 ÷ 0,4 | 2 | < 2,6 | 2,9 - 3,5 | $P_{b,max}$ 3,6-5,0 $P_{b,min}$ 0,5-1,5 | 6 | 16 | 2,6 |
| AC 15 | | | | | | | | |
| RP - 10 | 0,1 ÷ 0,4 | 2 | < 2,6 | 2,9 - 3,5 | $P_{b,max}$ 3,6-5,0 $P_{b,min}$ 0,5-1,5 | 10 | 25 | 2,6 |
| AC 15 | | | | | | | | |

Bezpečnostní tlak $P_{b,max}$ musí být nastaven tak, aby splňoval podmínku: $P_{b,max} > P_p$.

Pro atypické provedení lze výstupní tlak nastavit dle požadavků zákazníka.

V objednávce na atypické regulátory nutno uvést vstupní a výstupní tlak a požadovaný maximální průtok.

Montáž a demontáž:

Montáž a demontáž regulátoru smí provádět pouze organizace, která má k tomu příslušné oprávnění, potřebné zařízení a odborně způsobilé pracovníky, vyškolené u výrobce (informace o školení podá OTS výrobce).

Pracovník provádějící montáž výrobků musí používat montážní nářadí, odpovídající normalizovaným rozměrům propojovacích šroubení a armatur.

Při montáži je třeba zajistit, aby po připojení nebyl regulátor mechanicky namáhán. Připojovací šroubení dotahovat max. momentem 100 Nm. Regulátor se montuje tak, aby byl volný přístup ke startovacímu táhlu a k nálitku pro kontrolu

(tělesa bezpečnostního uzávěru dopředu). Podmínkou zprovoznění regulátoru je instalace dle TDG 609 03. Do povinného vybavení patří vyměnitelné filtrační sítko.

Při nedodržení těchto montážních předpisů nebude uznána záruka, vyplývající z poškození tělesa regulátoru.

Pro bezpečný provoz regulátoru je třeba dbát při montáži na to, aby se do regulátoru nedostala voda, prach a jiné nečistoty.

Má-li být odvětrání provedeno odfukovým potrubím, je nutno z otvoru odfuku ve víku regulátoru vyjmout sítko. Provedení odfukového potrubí musí být v souladu TDG 609 03. Propojení a průměr trubky musí být voleny tak, aby nemohlo nastat porušení funkce regulátoru.

Pokud je regulátor montován samostatně, musí být pro montáž použit uzávěr pro vstupní část s osvědčením k použití pro plynová zařízení.

Pro připojení regulátoru do sítě je v tělese ventilu na vstupní straně vnitřní závit Rp 1/2 (DN 15) nebo Rp 3/4 (DN 20) a na výstupní straně vnitřní závit Rp 3/4 (DN 20) nebo Rp 1 (DN 25).

Regulátor se montuje zásadně tak, aby rovina membrány byla vodorovná a pružina nahoře (v tomto provedení je regulátor dodáván).

Šipka na tělese ventilu regulátoru musí souhlasit se směrem toku plynu.

Obsluha:

Za normálního provozu regulátor nevyžaduje obsluhu.

Uvedení do provozu:

Uvedení do provozu může provádět pouze osoba odborně způsobilá a vlastníci k této činnosti oprávnění výrobce. Toto je i jednou z podmínek při uznávání případných reklamací!

Uvedení do provozu se provádí podle následujících pokynů (viz obr.):

- uzavření kohoutu před a za regulátorem (pokud je instalován)
- odšroubování krytky
- uchopíme startovací táhlo, zatáhneme až nadoraz při současném otevírání vstupního kohoutu a podržíme cca 1 až 2 sec. (při natahování neotáčet startovacím táhlem)

- pokud táhlo nezůstane ve vysunutě poloze, opakujeme předcházející úkony
- zkontrolujeme neporušenost těsnicího "O" kroužku 10x2 a rukou dotáhneme krytku
- po dotažení zkontrolujeme těsnost regulátoru je uveden do provozu
- o uvedení regulátoru do provozu je nutno provést záznam do záručního listu.

Pro kontrolu funkce regulátoru slouží náliček na tělese BU - viz obr. (po povolení šroubku M3,5).

Při uvádění do trvalého provozu se u regulátoru a příslušenství provede přezkoušení:

- výstupního tlaku
- funkce pojistného ventilu a bezpečnostního uzávěru na vzestup a pokles tlaku nastavených hodnot
- těsnosti všech montážních spojů

Poznámka: Únik plynu kolem startovacího táhla není závadou, těsnost je zajištěna "O" kroužkem na krytce.

Pro zajištění spolehlivosti provozu doporučuje výrobce provádět pravidelné kontroly v intervalech dle platné legislativy.

Údržba a servis:

Servis je zajišťován firmou GMR GAS s.r.o., Skuteč nebo smluvními servisními středisky.

Při údržbě je třeba věnovat zvláštní pozornost větrání a čistotě prostoru regulátorů, označení dvířek, zámkům apod.

Servis se provádí až po zjištění větší netěsnosti regulátoru. Odfouknutí KPV a jeho opětovné těsné dovení není závadou.